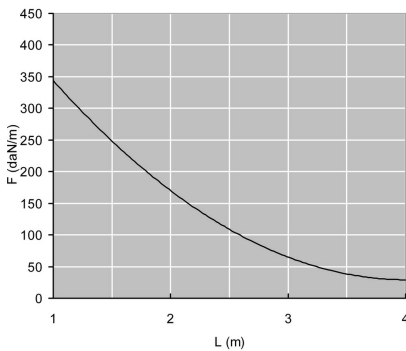
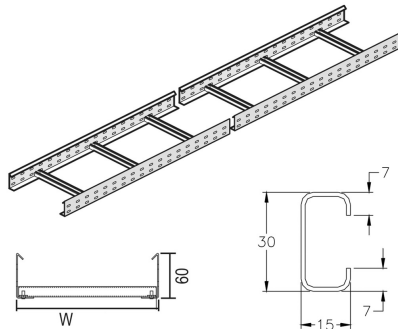
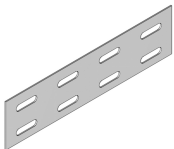


KL60

Kabelladder



Te bevestigen met:



Koppelplaat
V60.200



Zelfborgende
moer en bout
VM

Langsligger: geperforeerd L-
profiel
C-sporten

Standaard uitvoering	Sendzimir
Mat. Opt.	Hot-Dip
Mat. Opt.	Poedercoating

HD	Artikel	↑ mm	↔ mm	≡ mm	↔ mm	kg /m	📦	Stock	Eenheid
HD	KL60.200	60	200		3000	2,370	24	v	M
HD	KL60.300	60	300		3000	2,570	24	v	M
HD	KL60.400	60	400		3000	2,770	24	v	M
HD	KL60.500	60	500		3000	2,970	24	v	M
HD	KL60.600	60	600		3000	3,200	24	v	M

BELASTINGSDIAGRAM

Deze grafiek geeft de maximaal toelaatbare gelijkmatig verdeelde horizontale belasting aan voor meervoudige belastingondersteuning. Ze voldoen aan de norm IEC 61537 par 10.3.3 test type III met verbinding op 1/5 van de ondersteuningsafstand.

F = max. toelaatbare belasting (daN/m)

L = steunafstand (m)

Max. doorbuiging (m) = L/100.

EIGENSCHAPPEN

- licht in gewicht
- sterk
- scheidingschot SLOS35 in de kabelladder te bevestigen d.m.v. glijmoer GM6 en rondkopbout RB6.10.
- alle hulpstukken van de kabelgoot met hoogte 60 mm zijn ook bruikbaar bij deze kabelladder.
- bij verzaging van de kabelladder moeten geen koppelgaten meer geboord worden.

TECHNISCHE INFO

De langsliggers zijn vervaardigd uit L-profiel met geplooid boord. Doorlopende zijwandperforatie. De draagsporten zijn C-profielen om de 300 mm in de langsligger bevestigd door middel van koudlas. Sportopeningen zijn naar boven gericht.